



Комбинированные пресс-подборщики и обмотчики тюков
i-BIO+, FBP, VBP





Резюме

- 04 Тюк KUHN
- 06 Выберите пресс-подборщик
- 08 Производительность приема
- 10 Интеллектуальные решения от KUHN, которые позволят Вам добиваться больше
- 12 Тюки идеальной формы, высококачественный фураж
- 13 Обвязка сеткой
- 14 Сохранение ценного урожая
- 16 Обмотка пленкой TWIN
- 18 Превосходная обмотка
- 20 Решения KUHN ISOBUS
- 21 Пользовательский интерфейс PROCESS VIEW
- 22 Концепция i-BIO+: разумность и рациональность
- 24 Обзор i-BIO+
- 26 высококачественные тюки при минимальных расходах
- 28 Обзор FBP 3135
- 30 Предельная универсальность и гибкость
- 32 Обзор VBP 3165—3195
- 34 Непревзойденная мощность и универсальность
- 36 Обзор VBP 7160—7190
- 38 Дополнительное оборудование
- 40 Отзывы клиентов
- 41 Премиальные изделия KUHN для упаковки
- 43 Технические характеристики

i-VIO+ | FVP | VBP

Комбинированные пресс-подборщики и обмотчики тюков

МАКСИМАЛЬНОЕ КАЧЕСТВО СИЛОСА ПРИ МИНИМАЛЬНЫХ ЗАТРАТАХ

КОМБИНИРОВАННЫЕ ПРЕСС-ПОДБОРЩИКИ И ОБМОТЧИКИ ТЮКОВ KUNN ПОЗВОЛЯЮТ ЗНАЧИТЕЛЬНО УЛУЧШИТЬ КАЧЕСТВО СИЛОСА И ОБЕСПЕЧИВАЮТ МАКСИМАЛЬНЫЙ ВОЗВРАТ ИНВЕСТИЦИЙ. КОМПАНИЯ KUNN ПРЕДЛАГАЕТ ШИРОКИЙ АССОРТИМЕНТ ТЕХНИКИ, СООТВЕТСТВУЮЩИЙ ИНДИВИДУАЛЬНЫМ ПОТРЕБНОСТЯМ ЗАКАЗЧИКОВ, ИДЕАЛЬНО АДАПТИРОВАННЫЙ К КОНКРЕТНЫМ УСЛОВИЯМ И РАЗРАБОТАННЫЙ С ИСПОЛЬЗОВАНИЕМ ПОСЛЕДНИХ ИННОВАЦИЙ.



ТЮКИ ИДЕАЛЬНОЙ ПЛОТНОСТИ И ФОРМЫ

Тюки идеальной, неизменно круглой формы — результат, к которому стремится каждый клиент. Более 35 лет опыта в разработке пресс-подборщиков и обмотчиков тюков позволяют нам создавать машины, производящие тюки высокой плотности даже в самых сложных условиях.

ПРОИЗВОДИТЕЛЬНОСТЬ

Наша цель — разработка машин, которые повышают прибыльность Вашей компании. Высокая производительность — ключевой фактор успеха для каждого пресс-подборщика. Комбинированные пресс-подборщики и обмотчики тюков KUNN обладают рядом уникальных характеристик, которые обеспечивают высочайший уровень производительности для Вашей компании.

НАДЕЖНОСТЬ

Непревзойденная надежность — вот что лежит в основе максимальной эффективности Вашего оборудования. Компания KUNN предлагает линейку самых эффективных и универсальных пресс-подборщиков и обмотчиков тюков, доступных на рынке, в основу конструкции которых положены простые, но эффективные технологии. Это позволяет создать по-настоящему надежные машины и минимизировать возможное время простоев.

ТЮК KUHN

Вам, как профессионалу в сельском хозяйстве, нужен только идеальный тюк. Компания KUHN предлагает качественное оборудование и инновационные технологии для производства таких тюков. Тюк KUHN легко узнаваем по следующим аспектам:

СОВЕРШЕННАЯ ФОРМА ТЮКА

Тюки правильной формы обеспечивают гораздо больше, чем просто эстетическую привлекательность. С помощью комбинированных пресс-подборщиков от KUHN можно производить круглые тюки с совершенной геометрической формой, которые легко укладываются и перемещаются. Для получения еще более плотно спрессованных тюков бочкообразной формы можно комбинировать уникальную обмотку пленкой и систему трехмерной упаковки.

СТАБИЛЬНОСТЬ ГЕОМЕТРИЧЕСКОЙ ФОРМЫ

Тюки KUHN сохраняют свою круглую форму даже после длительного хранения. Таким образом, предотвращается разрушение тюка или смещение пленки. А собранный урожай можно хранить в течение долгого времени.

СОХРАНЕНИЕ КАЧЕСТВА КОРМА

Собранный урожай — один из наиболее ценных активов фермерского хозяйства. Тюки KUHN позволяют сберечь этот актив. В течение всего процесса, от прессования до хранения, минимизируется захват воздуха. В результате этого уменьшается риск развития плесени внутри тюка, улучшается сохранность тюка и повышается качество фуража.

МЕНЬШЕ РАСХОДОВ НА ПРОИЗВОДСТВО ТЮКОВ

Знаете ли Вы, что с помощью пресс-подборщиков KUHN можно формировать тюки высочайшего качества по низкой цене? Такая возможность доступна благодаря запатентованной* системе обмотки пленкой KUHN, в которой используются обычные рулоны пленки. А применение INTELLIWRAP позволяет определить идеальное число слоев пленки, которые нужны Вашему тюку.

ВЫСОЧАЙШАЯ ПЛОТНОСТЬ ТЮКОВ

Тюки KUHN отличаются своей выдающейся плотностью. При прессовании любых культур, как сухих, так и силосных, тюки получаются очень плотными. Использование таких smart-решений, как запатентованная* система i-DENSE на машинах серии VBP 7100, позволяет достичь наивысшего уровня плотности тюка на рынке.

ОСНОВНАЯ МАШИНА ПОДРЯДЧИКА

Требования, которые фермеры предъявляют к тюкам и качеству кормов, постоянно возрастают. Но при этом им нужно сократить расходы. Возможность производить тюки KUHN создает для Вас как подрядчика ценное конкурентное преимущество. И разве не приятно видеть в конце рабочего дня поле, заполненное прекрасными, плотно обвязанными тюками?



ВЫБЕРИТЕ ПРЕСС-ПОДБОРЩИК



Вы фермер или подрядчик? Производите много или мало тюков? Вам нужно оборудование с максимальной степенью универсальности или, наоборот, специально подобранное под определенную культуру или условия? Компания KUHН специализируется на изготовлении пресс-подборщиков и обмотчиков. Мы предлагаем самый широкий выбор оборудования на рынке, который позволяет подобрать технику для решения именно Ваших задач и Ваши конкретные условия эксплуатации. Наши специалисты по полевым работам помогут Вам выбрать лучшее решение.



i-BIO+: рациональность и компактность

Отлично подходит для работы на холмистой местности и использования на небольших полях или полях с влажным грунтом, а также в узких проездах.

- Малая масса, всего от 3 700 кг
- Ультракомпактная конструкция благодаря встроенному обмотчику
- Низкая потребность в мощности



FBP 3135: высококачественные тюки при минимальных расходах

Благодаря своей прочной конструкции и уникальным опциям эта машина позволит повысить рентабельность Вашего бизнеса.

- 18 роликов POWERTRACK в камере прессования обеспечивают исключительно высокую плотность и длительный срок службы даже в самых тяжелых условиях сбора культуры
- Уникальная запатентованная* двухрулонная система обмотки пленкой TWIN
- Удобство работы оператора и максимальный контроль гарантированы пользовательским интерфейсом PROCESS VIEW



VBP серии 3100: универсальность и гибкость

Предельная круглогодичная универсальность и гибкость с точки зрения размера тюков и использования машины.

- Испытанная на практике конструкция камеры прессования обеспечивает наилучшие результаты для широкого спектра культур и условий
- Уникальная запатентованная* двухрулонная система обмотки пленкой TWIN
- INTELLIWRAP для оптимального использования пленки



VBP серии 7100: непревзойденная мощность и универсальность

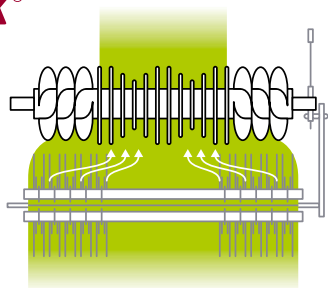
Новый класс комбинированных пресс-подборщиков, продуманный до последней детали, для самых требовательных клиентов.

- Уникальная конструкция камеры прессования для непревзойденной плотности тюков и универсальности
- Неограниченный прием и максимально быстрое перемещение тюков
- Уникальная запатентованная* двухрулонная система обмотки пленкой TWIN

ПРОИЗВОДИТЕЛЬНОСТЬ ПРИЕМА

Пресс-подборщики KUNN обеспечивают оптимальный прием кормовых масс. Широкий кулачковый блок подбора на моделях с роторным приемом максимально адаптируется к земле благодаря маятниковому механизму, который позволяет работать в самых сложных условиях. Все комбинированные пресс-подборщики и обмотчики тюков KUNN оснащены проверенной на практике технологией ИНТЕГРАЛЬНОГО РОТОРА.

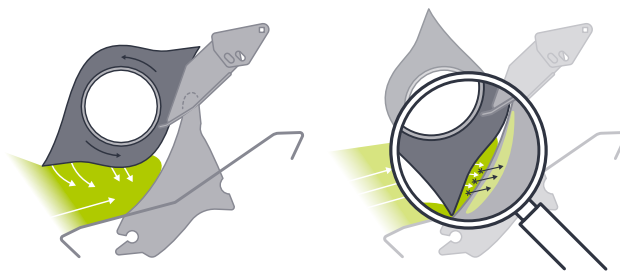
HARDOX®
WEAR PLATE



ЭКСКЛЮЗИВ

ИНТЕГРАЛЬНЫЙ РОТОР

Эта простая, не требующая технического обслуживания система приема с ИНТЕГРАЛЬНЫМ РОТОРОМ неизменно обеспечивает высочайшую производительность. За счет малого расстояния между ротором и зубьями подборщика поддерживается равномерная подача кормовой массы. Такая система приема с принудительной подачей позволяет увеличить скорость перемещения для повышения производительности и снижения порчи кормовой массы. ИНТЕГРАЛЬНЫЙ РОТОР снабжен зубьями, изготовленными из износостойких пластин Hardox®. Пластины Hardox® характеризуются исключительной твердостью и ударной прочностью, за счет чего снижается износ зубьев ротора.



ПАТЕНТ

Патентованная форма зубьев ротора

Режущие роторы KUNN OPTICUT (OC) обеспечивают неограниченную приемную способность и отличное качество резки. Режущие роторы OC с запатентованной* эллипсоидной формой зубьев признаны пользователями одними из лучших среди представленных на рынке. Силос подается и попадает в ножи уже в первые мгновения, что улучшает формирование потока и производительность измельчения при минимальном усилии, а также предотвращает нежелательную закупорку.



14-ножевая система OPTICUT (OC 14)

ИНТЕГРАЛЬНЫЙ РОТОР с 14-ножевой системой OPTICUT предназначен для выравнивания валка и принудительной подачи кормовой массы в пресс-подборщик для достижения максимальной производительности. Система измельчения OPTICUT с 14 ножами обеспечивает теоретическую длину резки 70 мм. Каждый нож защищен пружиной от повреждения посторонними предметами. Функция «ВЫБОР ГРУППЫ» позволяет оператору задать количество работающих ножей: 0, 4, 7, 7 или 14.



23-ножевая система OPTICUT (OC 23)

ИНТЕГРАЛЬНЫЙ РОТОР с 23-ножевой системой OPTICUT объединяет преимущества интенсивного измельчения и механической защиты. Система OPTICUT с 23 ножами обеспечивает теоретическую длину резки 45 мм. Каждый нож защищен пружиной от повреждения посторонними предметами. Функция «ВЫБОР ГРУППЫ» позволяет оператору задать количество работающих ножей: 0, 7, 11, 12 или 23.

УМНЫЕ РЕШЕНИЯ, КОТОРЫЕ ПОМОГАЮТ ВАМ ИДТИ ВПЕРЕД

Во время сжатых сроков уборки урожая хочется не останавливаться. Компания KUHN разработала умные решения для предотвращения заторов урожая или, если они все же возникли, их быстрого устранения. Чтобы Вы могли как можно скорее возобновить работу пресс-подборщика. Это повышает эффективность и комфорт оператора.





DROPFLOOR

В случае закупорки ротора можно опустить механизм с ножами гидравлическим приводом, не выходя из комфортабельной кабины. После устранения закупорки устройство легко возвращается в рабочее положение.



Отключение ротора

В чрезвычайных обстоятельствах двойную безопасность обеспечивает стандартная муфта отключения ротора. Это позволяет оператору обвязать и вытолкнуть тук из камеры, прежде чем продолжить работу. Отключение ротора и технология DROPFLOOR дают возможность быстро очистить пресс-подборщик в случае закупорки и сразу же возобновить прессование. В моделях i-BIO+ и VBP предусмотрено ручное управление отключением ротора, а в стандартном исполнении модели FBP гидравлическое управление является стандартным вариантом комплектации.



Полностью автоматическая система УСТРАНЕНИЯ ЗАКУПОРКИ ротора

Муфта для защиты пресс-подборщика от перегрузки активируется всякий раз, когда приемная система пресс-подборщика закупоривается подаваемой внутрь массой. Система DROPFLOOR автоматически опускается, а ножи отводятся. Оператору сообщается о выполняемой операции посредством терминала. После повторного включения вала отбора мощности (ВОМ) ротор перезапускается и масса беспрепятственно направляется в камеру прессования. DROPFLOOR и ножи автоматически возвращаются в рабочее положение.

ТЮКИ ИДЕАЛЬНОЙ ФОРМЫ, ВЫСОКОКАЧЕСТВЕННЫЙ ФУРАЖ

Тюки KUNN отличаются высокой плотностью и правильной формой. После того, как тюк покинул камеру прессования, важно сохранить его форму. Методы обмотки, разработанные компанией KUNN, обеспечивают максимальную удерживающую силу и оптимальное сохранение формы тюка. Все комбинации пресс-подборщиков и обмотчиков стандартно оснащены системой обвязки сеткой и могут опционально оснащаться системой обвязки сеткой и обмотки пленкой.



СИСТЕМЫ ОБВЯЗКИ	i-BIO+	FBP 3135	VBP 3165/3195	VBP 7160/7190
СИСТЕМА ОБВЯЗКИ СЕТКОЙ	◆	◆	◆	◆
СИСТЕМА ОБВЯЗКИ СЕТКОЙ + ПЛЕНКОЙ	◇	◇	◇	◇



Обвязка сеткой

Обвязка сеткой предпочтительна для сухих культур, таких как сено и солома. Отсутствие пленки для герметизации тюка позволяет ему лучше «дышать». Инновационная система обвязки сеткой с технологией активного растягивания установлена на всех комбинациях пресс-подборщиков и обмотчиков тюков KUNN.

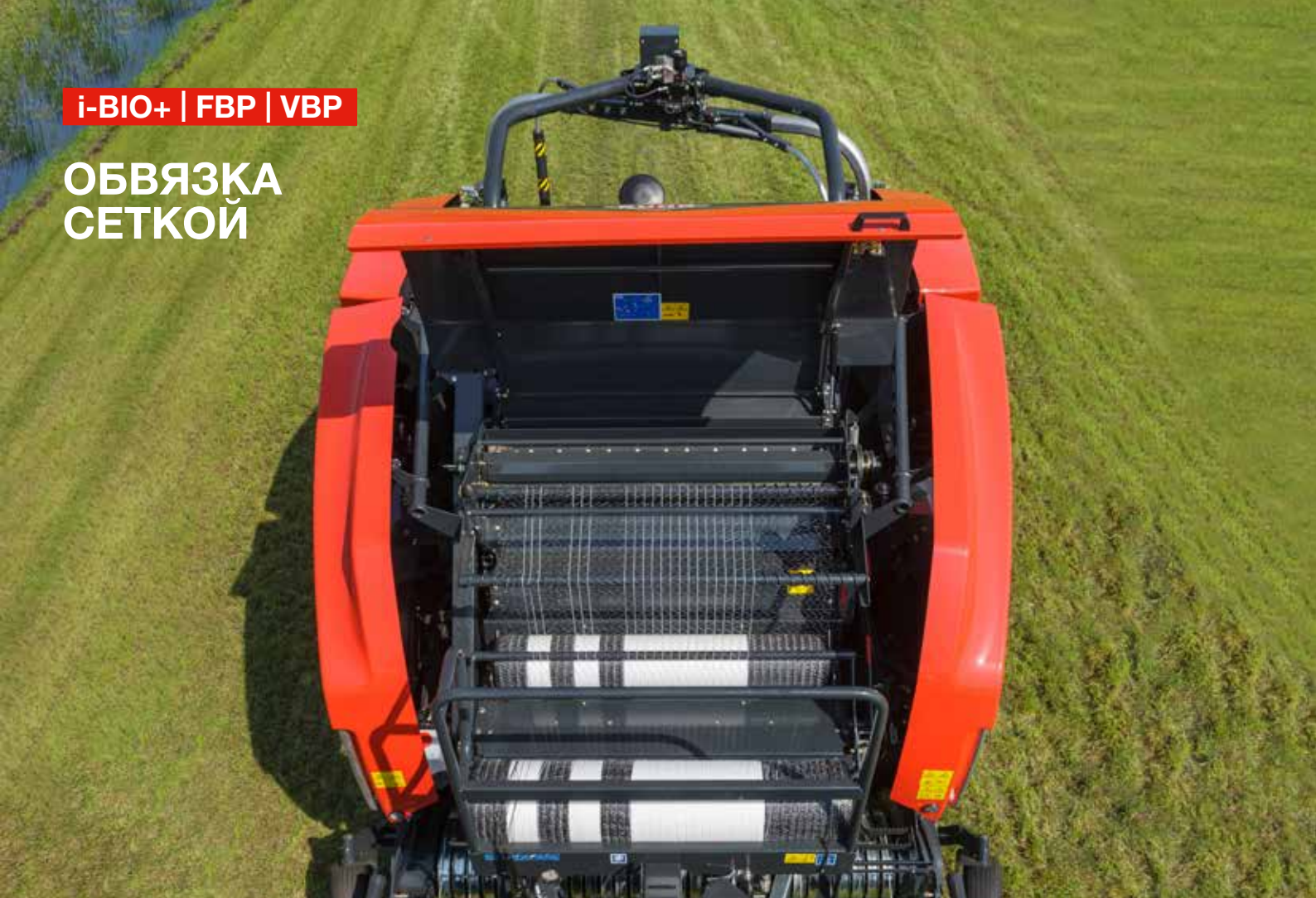


ПАТЕНТ

Система обвязки сеткой и обмотки пленкой

Для заготовки силоса предпочтительна система обвязки сеткой и обмотки пленкой KUNN. При обмотке тюка пленкой дополнительные слои пленки вокруг тюка герметично закрывают урожай, тем самым обеспечивая лучшую сохранность и стабильность формы. Кроме того, обмотка пленкой дает ряд преимуществ в плане эффективности.

ОБВЯЗКА СЕТКОЙ



ИННОВАЦИЯ

Постоянное натяжение сетки

Механизм обвязки сеткой с использованием технологии активного растягивания обеспечивает сохранность формы тюка благодаря постоянному высокому натяжению сетки на протяжении всего цикла обвязки. Сетку подают в переднюю часть камеры прессования для немедленного наложения сетки на тюк. Инновационная конструкция KUHN поддерживает постоянное натяжение сетки в процессе обвязки. Скорость системы обвязки сеткой меньше скорости вращения тюка, что позволяет равномерно растягивать сетку до 10 % без ее разрыва. В результате предварительного растягивания сетки получается тюк, который сохраняет плотность.

Оптимальное удаление воздуха

Система обвязки сеткой разводит сетку к краям тюка во избежание образования воздушных карманов после обвязки тюка, за счет чего качество фуража будет сохраняться дольше.

СОХРАНИТЕ СВОЙ ЦЕННЫЙ УРОЖАЙ

Обмотка тюка пленкой улучшает форму тюка и качество корма. Несколько слоев пленки улучшают качество герметизации и ограничивают развитие плесени в тюке. Использование пленки как для обмотки, так и для упаковки дает дополнительное преимущество: образуется только один вид отходов, и тюк гораздо легче разворачивать.



Улучшите качество корма

Недавнее исследование* показало, что урожай значительно лучше сохраняется в тюках, обмотанных пленкой, чем в тюках, обвязанных сеткой. Тюки, обернутые только пленкой, обеспечивают лучшую ферментацию и снижение потерь сухого вещества, поскольку в таком тюке содержится меньше кислорода. Это приводит к сохранению большей питательной ценности и, следовательно, к более высокому качеству корма.



Улучшенные характеристики хранения

Деформированные тюки сложнее обрабатывать, а нагрузка на пленку может привести к снижению пищевой ценности кормовых масс. Обмотка тюков пленкой позволяет улучшить их форму и устойчивость, что играет важную роль при долгосрочном хранении. Поскольку используется растягивающаяся пленка, нагрузка приходится на боковую сторону тюка. Это способствует улучшению цилиндрических характеристик тюка.



Быстрое и легкое удаление пленки

Пленку можно без труда снять с тюка, так как она не запутывается внутри него. Это может сэкономить много времени при ежедневной работе с кормами, особенно при отрицательных температурах. При этом теряется меньше силоса.



Легкая утилизация

При утилизации отходов тюки, обернутые только пленкой, обеспечивают дополнительную экономию времени и средств. Поскольку используется только один тип материала, применяется только один способ переработки — для используемой пленки.

ДВУХРУЛОННАЯ СИСТЕМА ОБМОТКИ ПЛЕНКОЙ TWIN

Наивысшее качество силоса при минимальных затратах. Запатентованная* двухрулонная система обмотки пленкой TWIN от KUNN позволяет воспользоваться всеми преимуществами обмотки и вместе с тем существенно сократить расходы на пленку. Отличительным моментом является использование двух обычных рулонов растягивающейся пленки вместо покровной пленки специальной ширины. Двухрулонная система обмотки пленкой TWIN доступна на всех моделях i-BIO+, FBP и VBP.



ПАТЕНТ

Сэкономьте минимум 37% на переплете пленки

В запатентованной* системе обмотки пленкой KUNN используются два обычных рулона растягивающейся пленки шириной 750 мм. Использование обычной оберточной пленки позволяет использовать гораздо более высокий коэффициент предварительного растяжения по сравнению с обычными системами переплета широкой пленкой. В результате затраты на обмотку пленкой сокращаются на 37 %, а интервалы между заменами рулона продлеваются на 30 %.

Один тип пленки для обмотки и упаковки

В системе обмотки KUNN используются те же рулоны пленки, что и для упаковки. Это устраняет потребность в покровной пленке специальной ширины и облегчает управление складскими запасами.

Легкая замена рулонов пленки

Благодаря ограниченному весу рулонов (не более 27 кг) ими легко манипулировать. В сочетании с низкой высотой подъема и удобной в использовании системой рулонов пленки это делает замену рулонов легкой задачей.

1. Отверните край рулона пленки.
2. Снимите пустую бобину и установите на ее место новый рулон.
3. Повторите шаги 1 и 2 в обратном порядке.
4. Сверните и вставьте пленку в систему обмотки.

Вы можете легко переключаться между режимами обмотки пленкой и обвязки сеткой, не извлекая рулоны пленки и сетки из машины.



Объяснение особенностей обмотки пленкой KUHN

Что делает двухрулонную систему обмотки пленкой KUHN TWIN уникальной? Посмотрите видео и узнайте!



Гарантированное начало обмотки

Начальная полоса пленки обеспечивает надежную обмотку и гарантированное начало работы в любых обстоятельствах, что приводит к минимальной продолжительности простоев. Обмотка начнется независимо от погодных условий (дождь) или особенностей рельефа (работа на склоне). Две полосы пленки обеспечивают подачу обмоточного материала на поверхность тюка. При этом отпадает необходимость подавать дополнительное количество материала в камеру. Пленка втягивается в виде полосы, а затем быстро разворачивается на полную ширину тюка. Это дает дополнительную экономию пленки по сравнению с традиционными системами, использующими широкую покрывную пленку!



Специально приспособленная камера прессования

Модели KUHN VBP и FBP оснащены камерой прессования, специально приспособленной для предотвращения повреждений пленки и выполнения обмотки без какого-либо ухудшения качества. Погрузочные вилки снабжены специальными гладкими роликами, которые предотвращают повреждение пленки во время передачи тюка.



Быстрое переключение режимов обмотки

Системы обмотки пленкой и обвязки сеткой разделены, что позволяет оператору выполнять обмотку пленкой и обвязку сеткой одновременно. Переключение между системами выполняется быстро и легко, для этого не нужно менять рулоны и не требуются инструменты.

ПРЕВОСХОДНАЯ ОБМОТКА

Ключом к достижению наивысшего качества корма является оптимальный и продуманный процесс обмотки. Передовые инновации в области обмотки от компании KUNN предоставляют средства для максимального повышения качества сохранности и гарантированного получения прибыли.



ЭКСКЛЮЗИВ

Трехмерная упаковка

Система трехмерной упаковки компании KUNN — это новаторский интеллектуальный подход к нанесению растягивающейся пленки на тюки круглой формы. Она распределяет всю пленку по поверхности тюка равномернее и эффективнее. При трехмерной упаковке пленка в первую очередь подается на те участки, где она необходима более всего: на уязвимые края тюка. Обмотка боковой поверхности обеспечивает более эффективное удаление воздуха и сохранность формы тюков даже после длительного хранения.



Наша рекомендация: сочетание методов обмотки пленкой, трехмерной обмотки и INTELLIWRAP

Использование систем трехмерной обмотки и обмотки пленкой от компании KUNN позволяет получить надежно загерметизированные тюки правильной формы, которые сохраняют качество силоса в течение длительного периода хранения. Помимо улучшения формы тюка, трехмерная обмотка помогает защитить самую уязвимую его часть — кромки. Добавьте к этому технологию INTELLIWRAP, и вы сможете точно определить необходимое количество слоев пленки. И это окупается!

Пояснение технологий обмотки от KUHN

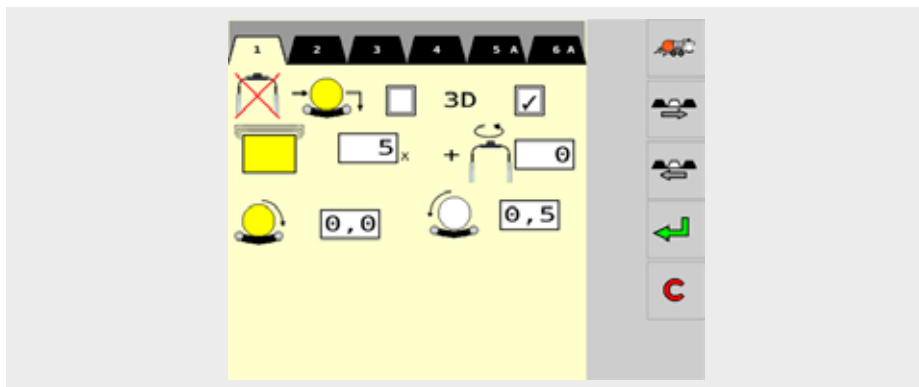
Каковы преимущества INTELLIWRAP и трехмерной упаковки?
Посмотрите видео и узнайте!



INTELLIWRAP



Трехмерная упаковка



Выбор 5 слоев пленки

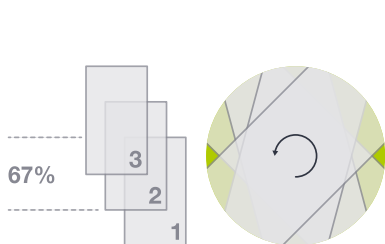
ЭКСКЛЮЗИВ

INTELLIWRAP

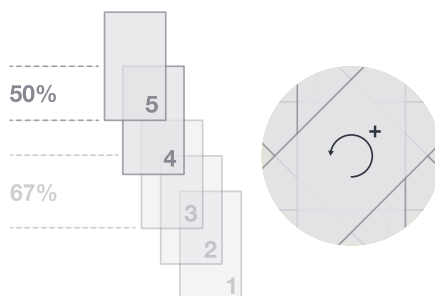
Для хорошей сохранности очень важно количество слоев оберточной пленки. Оно должно соответствовать влажности урожая и желаемому времени хранения. В стандартных системах обмотки можно намотать только четное количество слоев. Но иногда требуется нечетное количество. Применяя уникальную технологию INTELLIWRAP, Вы сможете определить, нужен ли дополнительный слой пленки (4, 5, 6, 7, 8, 9 и т. д.). В результате расходуется только то количество пленки, которое необходимо для поддержания высокого качества корма во время хранения тюка.

Обрезчики пленки

Обрезчики пленки KUHN обеспечивают надежность в любых условиях. Они известны быстрой обмоткой и чистой резкой пленки, а также гарантированным удержанием и высвобождением пленки в начале следующего цикла обмотки.



Тюк обматывается в 3 слоя с перекрытием 67%



Увеличение скорости вращения тюка. Наружные 2 слоя с перекрытием 50%

РЕШЕНИЯ KUHN ISOBUS: ВОСПОЛЬЗУЙТЕСЬ ПРЕИМУЩЕСТВАМИ СОВМЕСТИМОСТИ КОМБИНИРОВАННЫХ ПРЕСС-ПОДБОРЩИКОВ И ОБМОТЧИКОВ ТЮКОВ С ISOBUS!



CCI 800 и CCI 1200: ЕДИНЫЙ ТЕРМИНАЛ ДЛЯ ВСЕХ МАШИН KUHN. CCI 800 и 1200 ТЕРМИНАЛЫ ISOBUS сертифицированы AEF (Фондом сельскохозяйственной электроники). Они разработаны с учетом трех основных приоритетов: производительность, наглядность и универсальность. Управляйте своими машинами без усилий с помощью большого сенсорного экрана с антибликовым покрытием. Наши терминалы работают с джойстиком управления и камерами и предоставляют Вам огромное количество функциональных возможностей.



VTI 60: идеальный размер для управления Вашей машиной, оснащенной ISOBUS

Новый ISOBUS-терминал VTI 60 оснащен дисплеем 5,7"/14,5 см. Его 12 клавиш с подсветкой позволяют быстро управлять функциями машины. Цветной сенсорный экран облегчает ввод параметров и доступ к различным страницам меню.



CCI 800: компактный терминал ISOBUS

На экране размером 8"/20,3 см можно одновременно просматривать информацию непосредственно о самом агрегате и наблюдать за его работой с помощью камер, передающих изображение на боковую панель дисплея. Нажмите на мини-вид одного из них, чтобы отобразить на основном экране.



CCI 1200: инновационный, высокопроизводительный, большой

Экран размером 12,1"/30,5 см позволяет отображать всю необходимую информацию. Доступно несколько вариантов раскладки дисплея: miniview/maxiview/double UT.

МНОЖЕСТВО ВОЗМОЖНОСТЕЙ КАК СТАНДАРТ



ТРАКТОР

Предоставление основной информации о тракторе



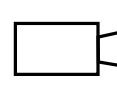
КОНТРОЛЬ

Документирование выполненной работы



ПЕРЕДАЧА

Для работы с датчиком биомассы



КАМЕРА

Для работы с камерами и трансляции изображения на экран



ПОМОЩЬ

Справочная информация по использованию терминала

РАСКРОЙТЕ ДЛЯ СЕБЯ ВСЕ ПОТЕНЦИАЛ ТЕРМИНАЛОВ CCI



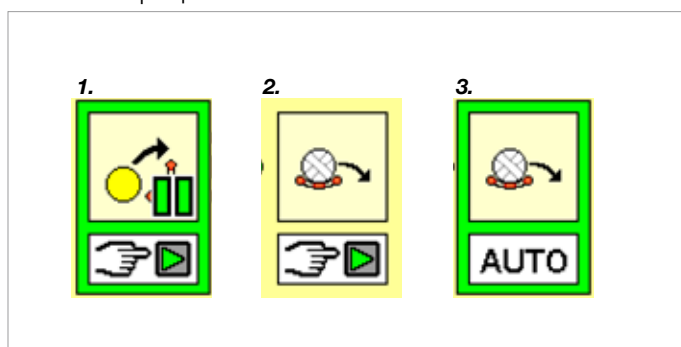
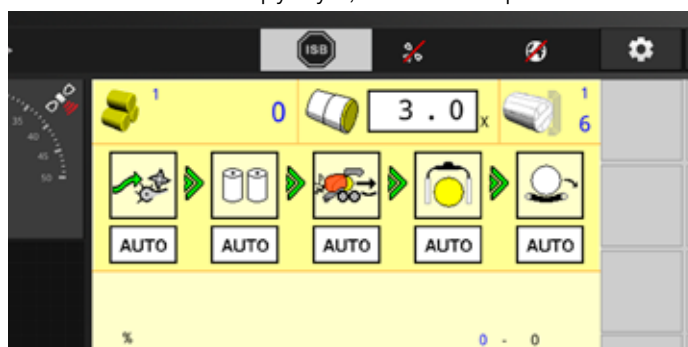
ПЕРЕДАЧА ДАННЫХ

Импорт/экспорт данных через Agrirouter



PROCESS VIEW

Благодаря пользовательскому интерфейсу PROCESS VIEW машинами FBP и VBP очень легко управлять. Интерфейс постоянно информирует оператора о текущем статусе рабочих процессов. Пользовательский интерфейс, отображаемый на терминалах ISOBUS, позволяет определять, какой процесс выполняется автоматически или вручную, и в любое время останавливать любой процесс.



ЭКСКЛЮЗИВ

Процессы

Все процессы отображаются на терминале ISOBUS. Например, в моделях VBP и FBP прием (AUTO DEBLOCK) и обмотка показаны как отдельные процессы. Зеленый цвет указывает на выполнение процесса. Красный цвет указывает на ошибку, при этом оператору подается звуковой и визуальный сигнал.

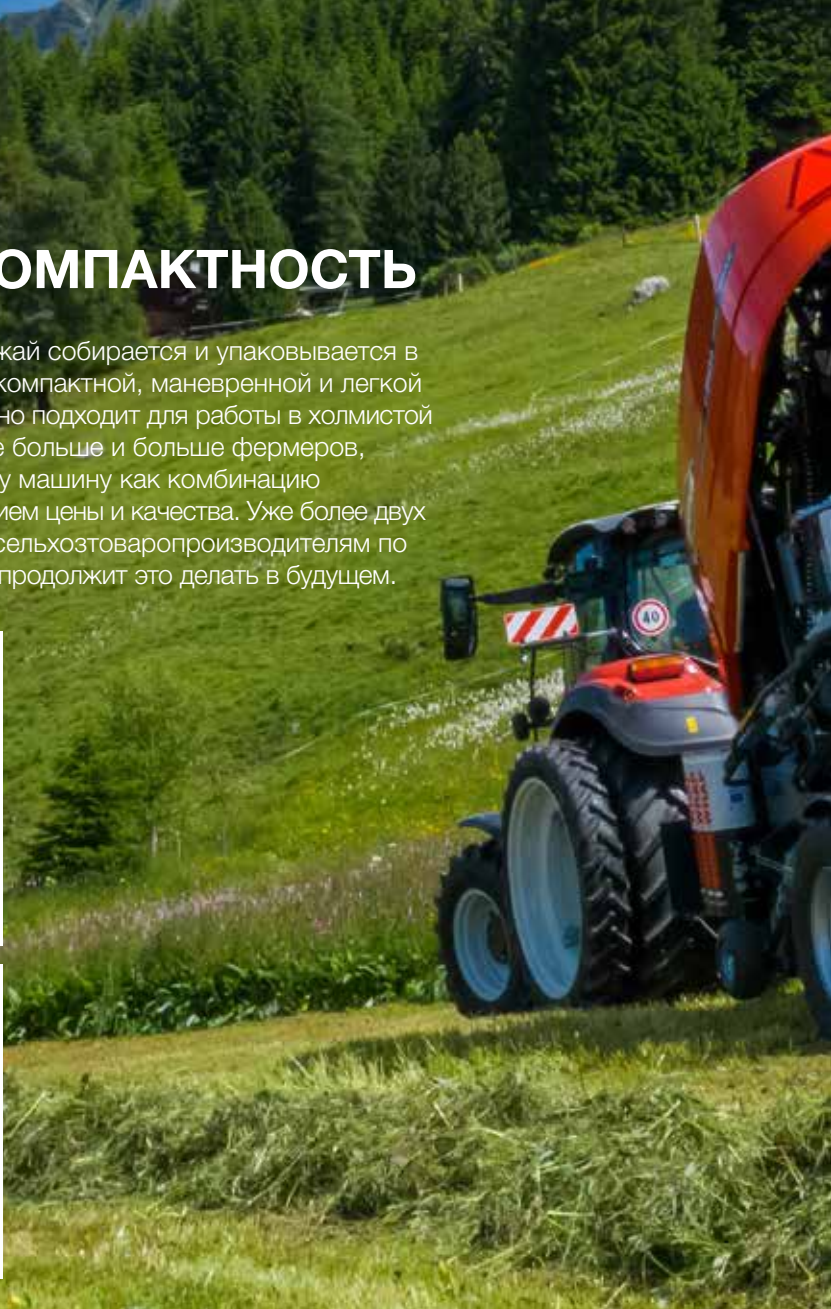
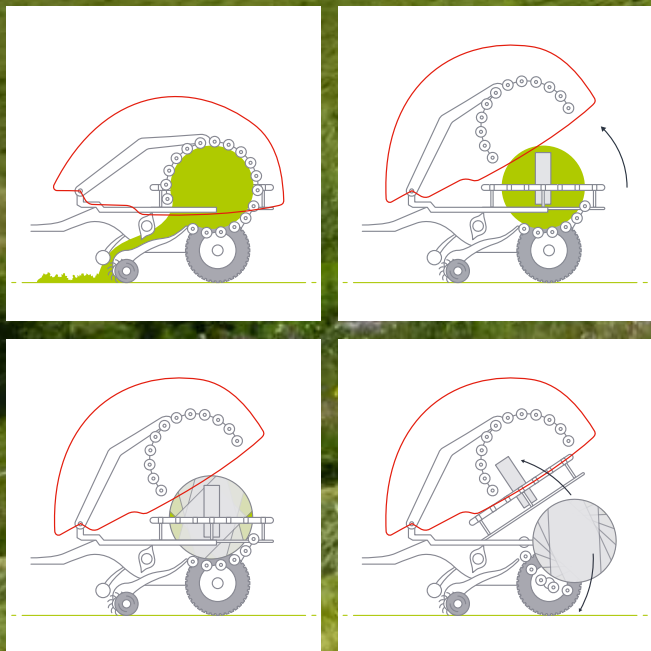
Полный контроль

Вы можете приостановить процесс [1] и перевести его в ручной [2] или автоматический [3] режим одним прикосновением. Этот интуитивный подход к управлению позволяет работать с машиной всем операторам, а также увеличить производительность.

i-BIO+

КОНЦЕПЦИЯ I-BIO+: РАЦИОНАЛЬНОСТЬ И КОМПАКТНОСТЬ

Уникальная концепция Vale-In-One, при которой урожай собирается и упаковывается в одном и том же месте, является основой этой сверхкомпактной, маневренной и легкой машины. Комбинированный пресс-подборщик идеально подходит для работы в холмистой местности, на небольших или влажных полях. Но все больше и больше фермеров, работающих и в стандартных условиях, выбирают эту машину как комбинацию пресс-подборщика и обмотчика с хорошим соотношением цены и качества. Уже более двух десятилетий эта проверенная концепция позволяет сельхозтоваропроизводителям по всему миру производить высококачественные тюки и продолжит это делать в будущем.



ИННОВАЦИЯ

Небольшая масса и маневренность

Уникальная конструкция модели i-BIO+ со встроенным обмотчиком тюков позволяет совместить выполнение нескольких функций в одной машине. Эта очень компактная и легкая модель весит всего 3 700 кг. Благодаря легкости конструкции и отличной маневренности машины KUNH i-BIO+ обеспечивают выдающуюся производительность на холмистой местности и на небольших или влажных полях с узким пространством для въезда.

Формирование тюков

Чтобы спрессовать кормовую массу в тюки одинакового размера и плотности, нужно обеспечить максимальную эффективность процесса и в то же время бережное обращение с массой. Камера прессования машины i-BIO+ состоит из 18 роликов с профилем POWERTRACK, обеспечивающим надлежащее вращение тюка. 6 роликов в нижнем сегменте камеры образуют идеальный обмоточный стол, который не оказывает отрицательного влияния на пленку. Встроенные пластины из нержавеющей стали с низким коэффициентом трения позволяют значительно снизить требования к энергопотреблению.



ИННОВАЦИЯ

Интеллектуальная обмотка с высокой скоростью

После поднятия верхней части камеры прессования тюк готов к обмотке. Его не требуется перемещать. Нижняя часть камеры прессования при этом выполняет функцию обмоточного стола. Кольцо обмотчика с двумя встроенными предварительными натяжителями является уникальным элементом конструкции машины i-BIO+. Они вращаются вокруг тюка с очень большой скоростью (до 50 об/мин). При этом обмотка тюка 6 слоями пленки занимает всего 18 секунд.

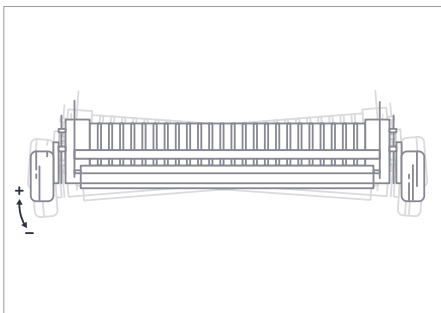
Кольцо для вращения предварительных натяжителей

Полный комфорт оператора. Предварительный натяжитель поворачивается над кольцом обмотчика, что позволяет легко менять рулоны пленки. Встроенный опорный валик предотвращает повреждение пленки и помогает выдерживать вес. Независимо от Вашего роста, Вы можете легко заменять рулоны пленки.

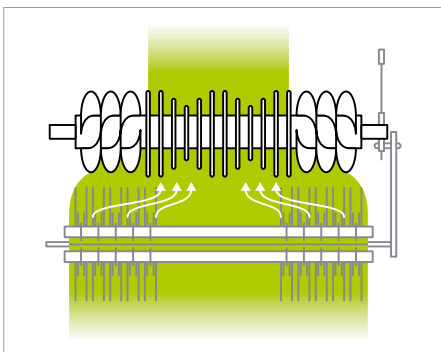
ОБЗОР



1. Надежный привод с использованием высококачественных цепей IWS



2. Маятниковый подборщик



3. Технология ИНТЕГРАЛЬНОГО РОТОРА



4. Механическое отключение ротора





Дополнительное оборудование



560/45R22.5



650/40R22.5



Система автоматической смазки подшипников ВЕКА-МАХ



Дополнительная система обмотки пленкой



Кантователь тюков, разгрузка тюков на торец



Несколько вариантов исполнения сцепного устройства, включая шаровое сцепное устройство



Направляющая для скатывания рулонов

ВЫСОКОКАЧЕСТВЕННЫЕ ТЮКИ ПРИ МИНИМАЛЬНЫХ РАСХОДАХ

Модель FBP 3135 объединяет в себе все функции, чтобы создать тюк высочайшего качества при минимальных затратах, то есть ИДЕАЛЬНЫЙ ТЮК. Высочайшее качество достигается за счет обмотки пленкой и технологии 3D упаковки. Снижение затрат гарантирует прочная конструкция, обеспечивающая низкие затраты на техническое обслуживание, а также низкое энергопотребление за счет запатентованной* форме зубьев ротора. Более того, обмотка пленкой с помощью системы с двумя рулонами и технология INTELLIWRAP дают самую низкую стоимость пленки в расчете на один тюк.



Форма и плотность тюка

Ключевыми характеристиками идеального тюка являются его оптимальная форма и высокая плотность. Комбинация ИНТЕГРАЛЬНОГО РОТОРА и уникальной конструкции камеры прессования позволяет получить идеальную форму тюка с оптимальным заполнением от кромки до кромки. Урожай равномерно распределяется по всей ширине тюка и гидравлической системе давления с задним люком, что приводит к самой высокой плотности тюка. Производство плотных тюков означает исключение максимального количества воздуха из тюка и, следовательно, достижение оптимального качества сохранности.



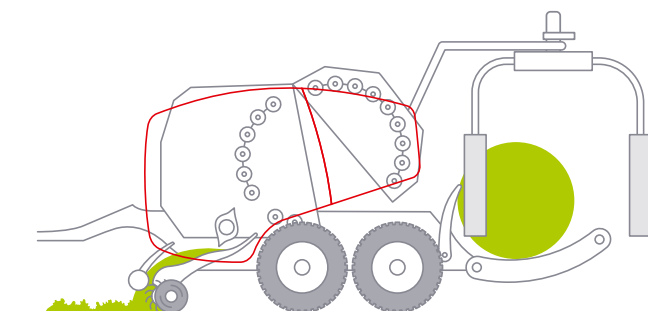
Прочная камера прессования

Центральный узел пресс-подборщика состоит из 18 роликов POWERTRACK, которые создают исключительно высокую плотность и надежное вращение тюка при любых характеристиках собираемой культуры. Подшипники с двойной обоймой диаметром 50 мм в точках приложения основной нагрузки на стороне привода гарантируют бесперебойное прессование даже в тяжелых условиях. Все подшипники подключены к центральной системе автоматической смазки ВЕКА-MAX. Ролики оснащены встроенными скребками, выталкивающими материал наружу и в сторону от подшипников.



Простое и интуитивно понятное управление

Надежная конструкция и сочетание ИНТЕГРАЛЬНОГО РОТОРА и камеры прессования с 18 роликами позволяют всем, от опытного пользователя до новичка, создавать тюки идеальной формы. Программное обеспечение PROCESS VIEW легко освоить и применять: все этапы процесса прессования и обмотки могут быть настроены в автоматическом режиме для создания максимального комфорта оператора.



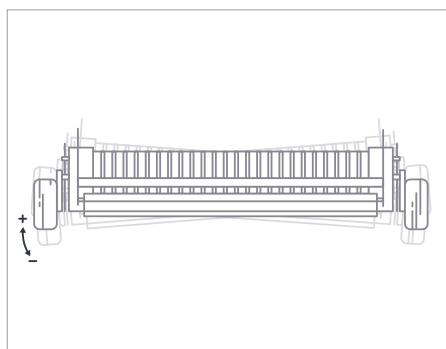
Быстрое и надежное перемещение тюка

Для уменьшения времени простоев и максимального увеличения производительности требуется обеспечить быстрое перемещение тюка. Боковые защитные направляющие пластины обеспечивают быстрое и безопасное перемещение тюка даже при работе на наклонных полях и крутых склонах. 4-ременной обмоточный стол с 2 широкими роликами и 4 боковыми конусами обеспечивает максимальное натяжение тюка, а также отвечает за его вращение и надлежащую площадь нахлеста пленки независимо от формы тюка. Система сдвоенных погрузочных рычагов обеспечивает повышение скорости перемещения тюка до 30 %.

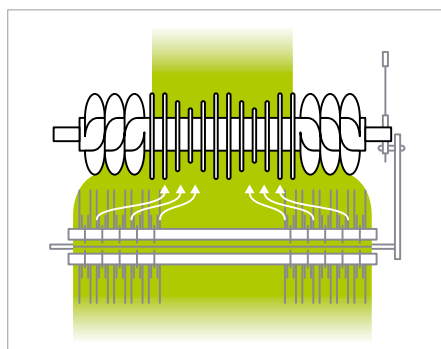
ОБЗОР



1. Надежный привод с использованием высококачественных цепей IWIS



2. Маятниковый подборщик



3. Технология ИНТЕГРАЛЬНОГО РОТОРА



4. Стандартное гидравлическое отключение ротора



Дополнительное оборудование



Система взвешивания



Трехмерная упаковка



ДВУХРУЛОННАЯ СИСТЕМА ОБМОТКИ ПЛЕНКОЙ TWIN



Полупневматические поворотные направляющие колеса



Резервуар для смазки массой 4 КГ



Кантователь тюков, разгрузка тюков на торец



5. Стандартная система автоматической смазки роликовых подшипников



6. Система непрерывной смазки цепей ВЕКА-MAX

VBP 3165-3195

УНИВЕРСАЛЬНОСТЬ И ГИБКОСТЬ

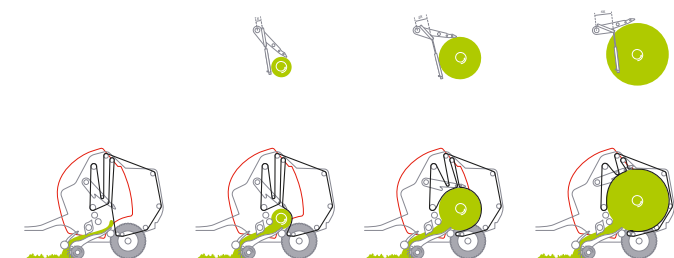
Комбинированные пресс-подборщики VBP серии 3100 с изменяемой камерой прессования отличаются исключительной универсальностью и гибкостью. При этом изменять можно не только размер тюков, но и характер использования машины. Убираете ли вы солому, сено или силос, всю эту работу выполнит одна машина. Уникальная конструкция камеры прессования в пресс-подборщиках VBP 3100 позволяет получать оптимальные результаты для самых различных культур. Оснащенная опциональной двухрулонной системой обмотки пленкой KUNN TWIN, машина становится еще более универсальной при заготовке силоса.



ЭКСКЛЮЗИВ

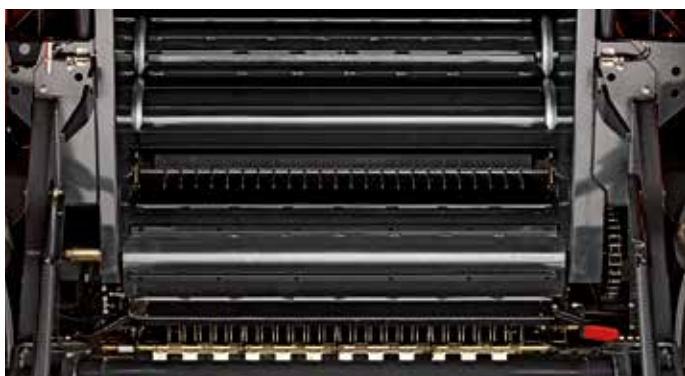
УВЕЛИЧЕНИЕ ПЛОТНОСТИ

Система УВЕЛИЧЕНИЯ ПЛОТНОСТИ продемонстрировала свою ценность на всех пресс-подборщиках KUNN VBP. Система повышает уровень натяжения по мере увеличения диаметра тюка, делая наружные слои более плотными.



Принцип работы

По мере увеличения диаметра тюка, находящегося в камере прессования, увеличивается усилие, передаваемое на натяжной рычаг ремня двумя гидроцилиндрами и пружинным натяжителем. Поэтому с увеличением диаметра тюка его плотность тоже увеличивается. В результате образуется очень плотный тюк с сердцевинной средней плотностью — не слишком мягкой и не слишком твердой. При более плотном наружном слое соломенные тюки будут более устойчивы к неблагоприятным погодным условиям, в то время как тюки из сена будут сохранять форму, что улучшит процесс их штабелирования и упростит погрузочно-разгрузочные работы.



Быстрое формирование идеальных тюков

5 ремней и 3 ролика в камере прессования обеспечивают быстрое равномерное формирование тюка, независимо от системы приема. Мощный верхний ролик камеры улучшает контакт с массой и снижает ее потери. Передняя часть пресс-подборщика оснащена большим гладким роликом и ведомым очищающим роликом, которые препятствуют накоплению массы в передней части машины. Уникальное сочетание системы УВЕЛИЧЕНИЯ ПЛОТНОСТИ KUHN и продуманной конструкции камеры прессования гарантирует идеальное формирование каждого тюка.

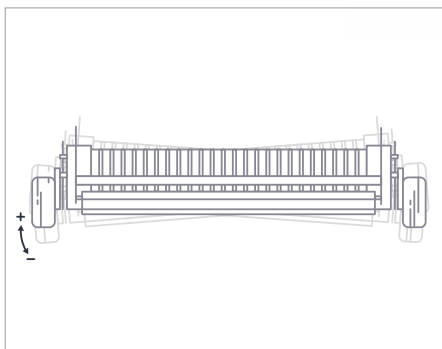
Универсальность во всех ее аспектах

Формирование тюков малого диаметра из сена для удобства использования в конюшнях и формирование тюков больших диаметров из силоса позволяет максимально эффективно использовать упаковочный материал. Выполняйте формирование тюков из силоса утром, из соломы — днем и снова из силоса — вечером. Инвестиции в многофункциональную машину для Вашей фермы устраняют необходимость в других отдельных машинах. Представьте себе возможности!

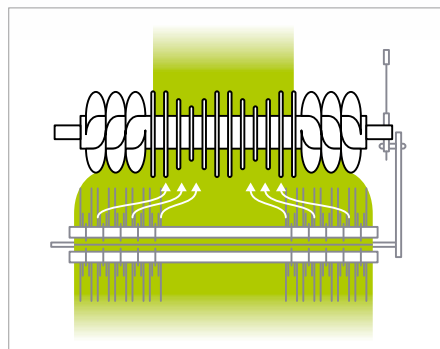
ОБЗОР



1. Второй ведомый ролик обеспечивает надежный ременной привод при любом состоянии кормовых культур.



2. Маятниковый подборщик



3. Технология ИНТЕГРАЛЬНОГО РОТОРА



4. Усиленный ролик кормовой массы с ветровым щитом (Ø217 мм)



5. Система непрерывной смазки цепей ВЕКА-MAX



6. Надежный привод с использованием высококачественных цепей IWIS + линия первичного привода 1¼ дюйма 20BH с хромированными упрочненными звездочками

Дополнительное оборудование



500/45-22.5

500/45R22.5



Система взвешивания



Система контроля влажности



Трехмерная упаковка



ДВУХРУЛОННАЯ СИСТЕМА ОБМОТКИ ПЛЕНКОЙ TWIN



Полупневматические поворотные направляющие колеса



Кантователь тюков, разгрузка тюков на торец

НЕПРЕВЗОЙДЕННАЯ МОЩНОСТЬ И УНИВЕРСАЛЬНОСТЬ



Чрезвычайная универсальность и плотность

Машина VBP серии 7100 отличается большой универсальностью и превосходной производительностью в различных условиях. Эта комбинация пресс-подборщика и обмотчика позволяет производить соломенные тюки с самой высокой плотностью на рынке. Но они также могут обрабатывать короткие влажные силосные культуры в осенних условиях, благодаря запатентованной* системе регулирования плотности i-DENSE, которая обеспечивает оптимальное начало и давление прессования. Система приема с 23 ножами обеспечивает широкий диапазон длины резки. Оснащенная опциональной двухрулонной системой обмотки пленкой KUHN TWIN, машина становится еще более универсальной при заготовке силоса.



ПАТЕНТ

Система i-DENSE

Запатентованная* система i-DENSE автоматически адаптирует давление прессования в соответствии с различными культурами и их состоянием без вмешательства водителя. Система состоит из датчика влажности в сочетании с интеллектуальной системой двойных натяжных рычагов для оптимального распределения натяжения. В результате пресс-подборщик работает максимально экономично без снижения производительности.



Познакомьтесь с новым классом комбинированных пресс-подборщиков! Откройте для себя комбинированный пресс-подборщик и обмотчик VBP серии 7100 — самую мощную и универсальную машину, с которой Вы когда-либо сталкивались. Прочная и надежная конструкция обеспечивает максимальную производительность на всех этапах, от приема до обмотки. Положитесь на постоянную высокую производительность при любых обстоятельствах. От производства больших тюков соломы высокой плотности до идеальной формы тюков силоса коротких культур с высоким содержанием влаги — машина VBP серии 7100 производит впечатление в любых условиях.



Высокая производительность на всех этапах работы

Прочность цепи определяется прочностью ее самого слабого звена. Каждый элемент конструкции разработан для обеспечения максимальной производительности, начиная с 3-зубчатого ИНТЕГРАЛЬНОГО РОТОРА и специально разработанного ролика для неограниченного приема растительной массы. Следующим сильным звеном является камера прессования с двойным натяжным рычагом для гарантированного начала прессования, высокой плотности и быстрого повторного натяжения после выхода тюка. За ним следует самый быстрый в своем сегменте задний люк и механизм перемещения тюка: обмотка может начаться сразу же после завершения прессования.



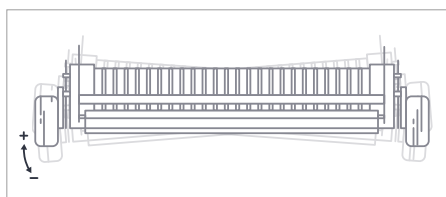
Чрезвычайная долговечность

Сверхпрочная камера прессования, ролики и компоненты привода являются надежной основой для долгого срока службы пресс-подборщика. В сочетании с усиленной рамой BalePack и сверхбольшим tandemным узлом пресс-подборщика VBP серии 7100 четко демонстрируют свое место в высшем эшелоне лиги комбинированных пресс-подборщиков.

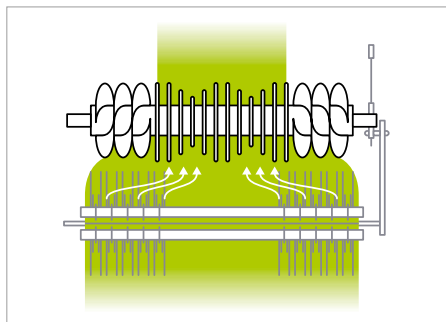
ОБЗОР



1. Второй ведомый ролик обеспечивает надежный ременной привод при любом состоянии кормовых культур.



2. Маятниковый подборщик



3. Технология ИНТЕГРАЛЬНОГО РОТОРА



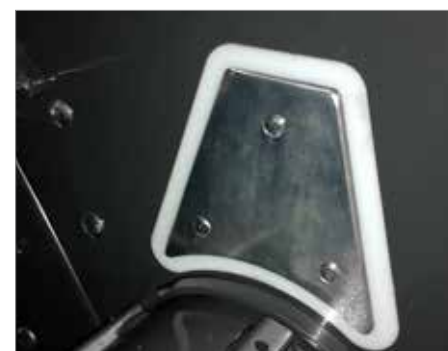
4. ИНТЕГРАЛЬНЫЕ РОТОРЫ с 3 зубьями:
/ OPTICUT 14 / OPTICUT 23



5. Усиленный ролик для обработки культуры с ветровым щитом (Ø 217 мм)



6. Кронштейны для рулона сетки



7. Запатентованная* система i-DENSE автоматически изменяет давление тюкования с учетом результатов измерений датчика влажности

* Получен патент или поданы заявки в одной или нескольких странах.



Дополнительное оборудование



Система взвешивания



Трехмерная упаковка



ДВУХРУЛОННАЯ СИСТЕМА ОБМОТКИ ПЛЕНКОЙ TWIN



Полупневматические поворотные направляющие колеса



Кантователь тюков, разгрузка тюков на торец



8. Надежный привод с износостойкими и крупноразмерными цепями



9. Сверхбольшой тандем с шинами 500/60R22,5



10. Автоматическая система консистентной смазки

ПРЕИМУЩЕСТВА ДОПОЛНИТЕЛЬНОГО ОБОРУДОВАНИЯ



Вам доступно для заказа множество дополнительных опций, которые позволят настроить пресс-подборщик под Ваши задачи. Воспользуйтесь системой взвешивания тюков и датчиком влажности и получайте в ходе работы точную информацию в режиме реального времени. Улучшите производительность пресс-подборщика при производстве тюков малого диаметра с помощью комплекта для тюков малого диаметра. Или работайте ночью, оснастив машину дополнительным рабочим освещением.



Система взвешивания тюков

Интегрированная система взвешивания тюков KUHN доступна для комбинаций пресс-подборщика FBP и VBP. Использование этой системы позволяет на ходу получать данные о массе тюков и представление об урожайности культуры. Благодаря датчику компенсации уклона система обладает высокой точностью даже в условиях холмистой местности. Отобразить в кабине значение массы тюка можно несколькими способами, включая интеграцию в стандартный полевой счетчик.



Измерение уровня влажности

Для получения максимально точной информации о культуре и машине пресс-подборщики VBP серии 3100 можно оснастить калибруемым датчиком влажности с измерительным диапазоном до 40 %. Сведения об уровне влажности отображаются в режиме реального времени на мониторе трактора. В машинах VBP серии 7100 датчик влажности входит в стандартную комплектацию как часть системы i-DENSE.



Комплект для тюков малого диаметра

Обмотчик на машинах VBP серий 3100 и 7100 обычно может производить тюки диаметром от 100 см. При использовании комплекта для обмотки тюков малого диаметра появляется возможность обматывать тюки диаметром от 80 см, что повышает универсальность и гибкость комбинированного пресс-подборщика.



Vision Pack

Работайте днем и ночью с дополнительным комплектом Vision Pack для моделей FBP и VBP, состоящим из 7 светодиодных ламп рабочего освещения.



Полная видимость

Для обеспечения оптимальной видимости и безопасности вокруг машины все пресс-подборщики Kuhn могут оснащаться системой камер Kuhn. Предлагаются 2 комплекта: один совместим с терминалом CCI, а второй состоит из отдельного монитора и камеры.

ОТЗЫВЫ КЛИЕНТОВ...

ЭТИ КОМБИНИРОВАННЫЕ ПРЕСС-ПОДБОРЩИКИ И ОБМОТЧИКИ ТЮКОВ ИСПОЛЬЗУЮТСЯ В РАЗЛИЧНЫХ СТРАНАХ И ДОКАЗАЛИ СВОЮ ЭФФЕКТИВНОСТЬ В РАЗЛИЧНЫХ СИТУАЦИЯХ.



Paul Hostettler

МОЛОЧНОЕ ЖИВОТНОВОДСТВО И СЕЛЬСКОХОЗЯЙСТВЕННЫЙ ПОДРЯД, ХИНТЕРФУЛЬТИГЕН, ШВЕЙЦАРИЯ
ПРОИЗВОДИТ 2 000 ТЮКОВ В ГОД I-BIO+

“Для нас i-BIO+ — это идеальная комбинированная машина для работы на любых почвах. Она легкая и очень маневренная благодаря своей одноосной конструкции, поэтому этот пресс-подборщик хорошо подходит для работы на крутых участках. Уникальная концепция Vale-In-One позволяет объединить в одной машине операции прессования и обмотки. Таким образом, для выполнения работы требуется только один трактор и один оператор. Система ИНТЕГРАЛЬНОГО РОТОРА KUNN обеспечивает огромную непревзойденную пропускную способность, которая нас очень впечатлила”.



John Trefor Owen

СЕЛЬСКОХОЗЯЙСТВЕННЫЙ ПОДРЯДЧИК, УЭЛЬС, ВЕЛИКОБРИТАНИЯ
ПРОИЗВОДИТ 13 000 ТЮКОВ В ГОД FBP 3135

“Помимо возможности обмотки пленкой, которая стала переломным моментом для наших клиентов, FBP 3135 также не имеет себе равных с точки зрения конструкции подборщика и приемника. Такие особенности, как возможность отключения ротора, действительно важны для поддержания работы машины в различных условиях. Машина FBP также очень проста в использовании. Например, мы можем легко переключаться между режимами обмотки пленкой и обвязки сеткой в зависимости от пожеланий заказчика. При работе в качестве подрядчика необходимо уметь адаптироваться, поэтому очень важно располагать универсальным и надежным оборудованием”.



Malte Benger

МОЛОЧНОЕ ЖИВОТНОВОДСТВО И СЕЛЬСКОХОЗЯЙСТВЕННЫЙ ПОДРЯД, ЗЮШТЕДТ, ГЕРМАНИЯ
ПРОИЗВОДИТ 7 000 ТЮКОВ В ГОД VBP 3195

“До сих пор машина VBP 3195 была единственным пресс-подборщиком, который соответствовал всем требованиям нашей компании. Мы можем производить тюки любого размера: от очень маленьких тюков диаметром 80 см до больших тюков длиной 1,80 метра. Система обмотки пленкой на машине особенно полезна, поскольку мы обслуживаем множество средних и крупных молочных ферм. Этим клиентам необходимо наилучшее качество кормов для производства высококачественного молока. И последнее, но не менее важное: как подрядчик, мы очень довольны обслуживанием клиентов компанией KUNN”.



ОТСКАНИРУЙТЕ КОД, ЧТОБЫ УЗНАТЬ ВСЮ ИСТОРИЮ



ОТСКАНИРУЙТЕ КОД, ЧТОБЫ УЗНАТЬ ВСЮ ИСТОРИЮ



i-BIO+ | FBP | VBP

УПАКОВОЧНЫЕ МАТЕРИАЛЫ ПРЕМИУМ-КЛАССА ОТ KUHN



Пленка, сетка и шпагат KUHN — это тщательно отобранные изделия, повышающие оптимальную производительность и эффективность пресс-подборщиков и обмотчиков KUHN. Наши машины разрабатываются и тестируются с использованием этих упаковочных материалов премиум-класса, чтобы обеспечить оптимальную эффективность как упаковочных материалов, так и пресс-подборщика или обмотчика.



ЭКСКЛЮЗИВ

KUHN-WRAP

Высококачественная обмоточная пленка с оптимальным соотношением ингредиентов и свойств, обеспечивающих высокую прочность, надежность обмотки и долговечность. Пленка KUHN-WRAP отличается типично высоким сопротивлением проколу и разрыву для предотвращения простоев и потери ценного урожая. Обмоточная пленка полностью пригодна для вторичной переработки.



ЭКСКЛЮЗИВ

KUHN-NETWRAP

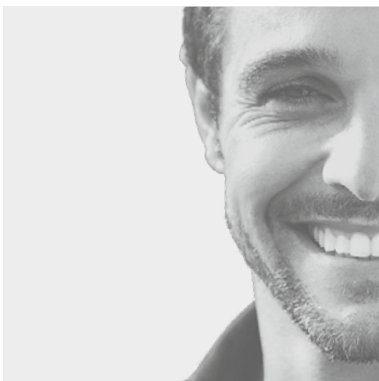
Оптимальная форма твоя и высокая плотность являются ключевыми характеристиками пресс-подборщиков KUHN. Но если сетка не может их сохранить, то все бесполезно. Высокопрочная сетка с большой удерживающей силой — это последний штрих идеального твоя. KUHN-NETWRAP обеспечивает производительность пресс-подборщика и оптимизирует результаты и эффективность Вашей работы.



ЗАПАСНЫЕ ЧАСТИ KUHN



Созданы, чтобы бросить вызов времени. Собственные литейные цеха и кузница, оснащение производства по последнему слову техники, - KUHN имеет все активы для производства надежных и долговечных запасных частей. Доверьтесь качеству и опыту производителя: отделы логистики и послепродажного обслуживания техники созданы во всех странах мира, чтобы в сотрудничестве с ближайшим авторизованным дилером KUHN предложить Вам быстрое и эффективное решение.



*СЕРВИС KUHN

KUHN sos order - Доставка необходимых запчастей 24/7
KUHN protect+ - Выбор профессионалов!
KUHN i tech - Для ещё более быстрого ремонта!
KUHN finance - Рациональное инвестирование

Технические характеристики

	I-BIO+		FBP 3135		VBP 3165-3195		VBP 7160-7190	
	OPTICUT 14	OPTICUT 23	OPTICUT 14	OPTICUT 23	OPTICUT 14	OPTICUT 23	OPTICUT 14	OPTICUT 23
Размеры рулона								
Диаметр (м)	1,25		1,25		0,80 - 1,60 / 1,85		0,80 - 1,60 / 1,85	
Ширина (м)	1,22		1,22		1,20		1,20	
Блок подбора								
Ширина подбора (м)	2,30		2,30		2,30		2,30	
Количество рядов зубьев	5		5		5		5	
Расстояние между зубьями (мм)	61		61		61		61	
Ролик кормовой массы с ветровым щитом	Стандартное оборудование		Стандартное оборудование		Усиленный (Ø217 мм)		Усиленный (Ø217 мм)	
Пневматические копирующие колеса	◆		◆		◆		◆	
Поворотные направляющие колеса	◇		◇		◇		◇	
Прием								
Формирование тюка	Режущий ротор с двойными зубьями		Режущий ротор с двойными зубьями		Режущий ротор с двойными зубьями		Режущий ротор с двойными зубьями	
Теоретическая длина резки (мм)	70	45	70	45	70	45	70	45
Защита ножей	Отдельная пружина		Отдельная пружина		Отдельная пружина		Отдельная пружина	
ВЫБОР ГРУППЫ ножей	0-4-7-7-14	0-7-11-12-23	0-4-7-7-14	0-7-11-12-23	0-4-7-7-14	0-7-11-12-23	0-4-7-7-14	0-7-11-12-23
Гидравлическое отключение ротора	◇		◆		-		-	
DROPFLOOR	◆		◆		◆		◆	
Автоматическая система РАЗБЛОКИРОВКИ ротора	-		◆		◆		◆	
Автоматическая очистка ножей	◆		◆		◆		◆	
Система обмотки								
Обвязка сеткой	◆		◆		◆		◆	
Обвязка сеткой + пленкой	◇		◇		◇		◇	
Камера прессования								
Тип камеры прессования	Фиксированная камера		Фиксированная камера		Изменяемая камера		Изменяемая камера	
Bale formation	18 роликов POWERTRACK		18 роликов POWERTRACK		5 бесконечных ремней + 3 ролика с 1 натяжным рычагом		4 сверхпрочных бесконечных ремня + 3 ролика с 2 натяжными рычагами	
ААвтоматическая система консистентной смазки	◇		◆		-		◆	
Управление								
Система управления	ISOBUS (VTI 60 / CCI 800 / CCI 1200)		ISOBUS (VTI 60 / CCI 800 / CCI 1200)		ISOBUS (VTI 60 / CCI 800 / CCI 1200)		ISOBUS (VTI 60 / CCI 800 / CCI 1200)	
Регулировка давления прессования	Блок управления		Блок управления		Блок управления		Автоматический (i-DENSE)	
Система контроля влажности	-		-		◇		◆ (i-DENSE)	
Независимый выбор ножей /DROPFLOOR	Блок управления		Блок управления		Блок управления		Блок управления	
Комплект светодиодных рабочих фар Vision Pack	-		◇		◇		◆	
Гидравлика								
Измерение нагрузки	◆		◆		◆		◆	
Шины								
2 x 500/45-22.5	◆		-		-		-	
2 x 560/45R22.5	◇		-		-		-	
2 x 650/40R22.5	◇		-		-		-	
4 x 500/45-22.5	-		◆		◆		-	
4 x 500/45R22.5 RIDEMAX	-		◇		◇		-	
4 x 500/60R22.5	-		-		-		◆	
Габариты и масса машины								
Длина (м)	4,50		6,46		6,60		7,90	
Высота (м)	2,25		2,73		2,92		3,20	
Ширина (м)	2,75		2,99		2,99		2,99	
Масса: мин./макс. (кг)	3700 - 4500		5600 - 6300		5400 - 6300		7000 - 7900	
Потребляемая мощность								
Минимальные требования к мощности на ВОМ (кВт / л. с.)	80 / 109		80 / 109		80 / 109		110 / 150	

◆ стандартное оборудование ◇ дополнительное оборудование - не предлагается

MyKUHН

ВАШ ПУТЬ К УСПЕХУ

ваше онлайн-пространство клиента. Зарегистрируйтесь прямо сейчас и узнайте, как с помощью эксклюзивных сервисов MyKUHН упростить управление парком сельхозтехники и терминалов KUHN, а также максимально повысить их производительность. После прохождения идентификации вы получите доступ к каталогам запчастей, технической документации и различным сервисам для работы с вашего компьютера, смартфона или планшета.



Ознакомьтесь с полным модельным рядом пресс-подборщиков и обмотчиков тюков KUHN:



1. Пресс-подборщики с фиксированной камерой - 2. Пресс-подборщики с изменяемой камерой - 3. Большие тюковые пресс-подборщики - 4. Обмотчики рулонов и тюков - 5. Обмотчики рулонов и тюков - 6. Обмотчики рулонов и тюков

ООО «КУН ВОСТОК» - 396002 - Воронежская область - Рамонский район - Айдаровское сельское поселение, территория Промышленная - ул. 3-я Промышленная зона - зд. 5 - тел. +7 (473) 374-64-46
KUHN-GELDROP B.V. - Nuenenseweg 165 - P.O. Box 9 - 5660 AA Geldrop - The Netherlands

Найдите ближайшего к Вам Дилера на сайте www.kuhn.com

Информация, представленная в данном проспекте, носит описательный характер и не является офертой. Наше оборудование произведено в соответствии со стандартами безопасности тех стран, в которые оно поставляется. Для лучшей наглядности некоторые устройства в проспекте изображены в нерабочем положении. Перед вводом оборудования в эксплуатацию все устройства должны быть установлены, подключены и настроены в соответствии с инструкцией по сборке и эксплуатации. **СОБЛЮДАЙТЕ ДЕЙСТВУЮЩИЕ ПРАВИЛА ДОРОЖНОГО ДВИЖЕНИЯ, А ТАКЖЕ** учитывайте массу, грузоподъемность и максимально допустимую нагрузку на ось и колеса трактора. Нагрузка на переднюю Ось трактора всегда должна соответствовать правилам страны, в которую поставляется оборудование (в Европе она должна составлять минимум 20% от веса нетто трактора). Мы оставляем за собой право вносить изменения в конструкцию, оборудование или материалы без предварительного предупреждения. Машины и оборудование, представленные в данном проспекте, могут быть защищены как минимум одним патентом и/или являться зарегистрированным промышленным образцом. Торговые марки, указанные в этом проспекте, могут быть зарегистрированы в одной или нескольких странах.

В целях защиты окружающей среды настоящий буклет напечатан на бумаге, не содержащей хлор.
Напечатано во Франции - REF. ZPAF30RU - 08-22 - Copyright 2022 KUHN

